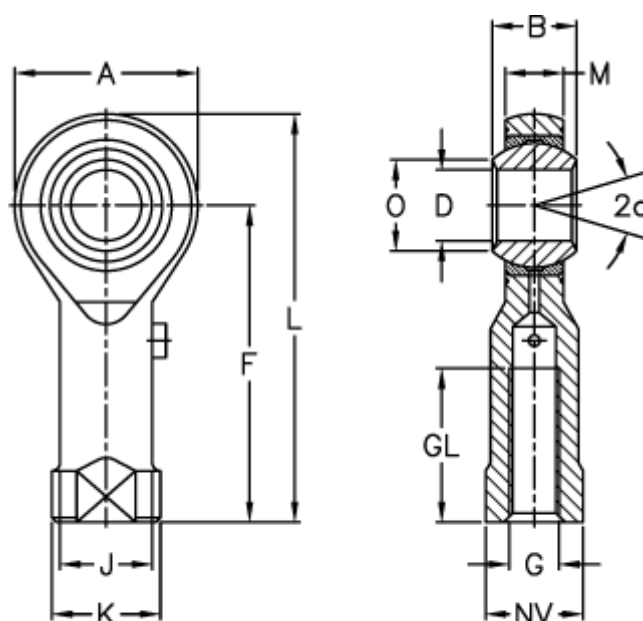


Varenummer: 03007008
 Beskrivelse: Fluro ledhoved GIRS 8
 Hus i rustfast stål

Mål



Str. 3 uden smørenippel

A	= 24	J	= 12.5	Vægt (g) = 46
a (grader)	= 14	K	= 16	
B	= 12	L	= 48	
D	= 8	M	= 9	
Dynamisk belastning C (kN)	= 7.1	NV	= 13	
F	= 36	O	= 10.4	
G	= M8	Statisk belastning C0 (kN)	= 20.7	
GL	= 16	Tilladelige o/min	= 1200	